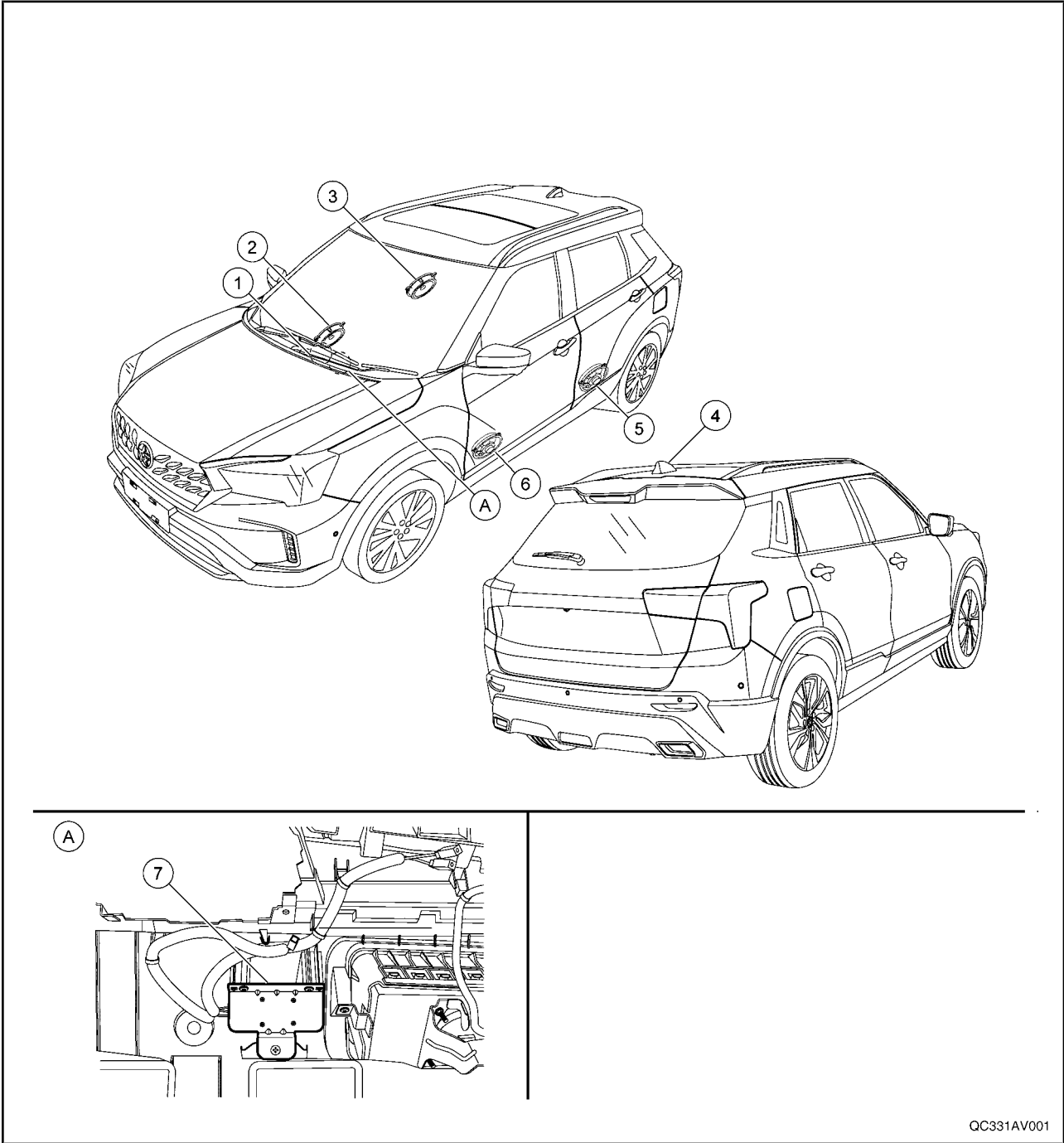


系统说明  
零部件  
零部件位置



A. 拆卸仪表板后观察。

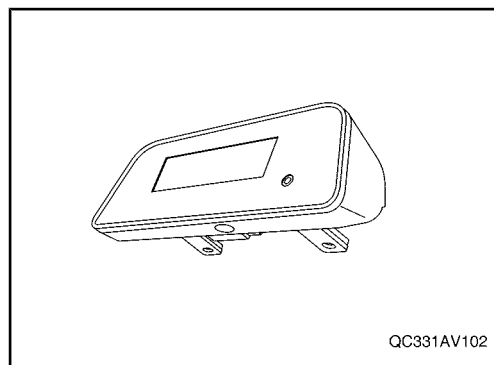
QC331AV001

编号	部件	功能
①	音响单元	<a href="#">AV-7, “音响单元”</a>
②	右前车门扬声器	<a href="#">AV-8, “扬声器”</a>
③	右后车门扬声器	<a href="#">AV-8, “扬声器”</a>
④	车窗天线	<a href="#">AV-8, “天线和天线馈线”</a>
⑤	左后车门扬声器	<a href="#">AV-8, “扬声器”</a>
⑥	左前车门扬声器	<a href="#">AV-8, “扬声器”</a>
⑦	天线放大器	<a href="#">AV-8, “天线和天线馈线”</a>

### 音响单元

#### 说明

- AM/FM 电子调谐器收音机集成于音响单元。
- 通过使用另附的 USB 接口可播放存储在 USB 存储器中的音乐文件。
- 由外部音响设备播放的音响通过音响单元上集成的辅助输入插孔从车辆扬声器中输出。



#### 规格

音响放大器		40Wx4
AM/FM 电子调谐器	FM 差异功能	无
USB	可播放的格式	MP3
		WMA
Bluetooth® 蓝牙模块		无

### 扬声器

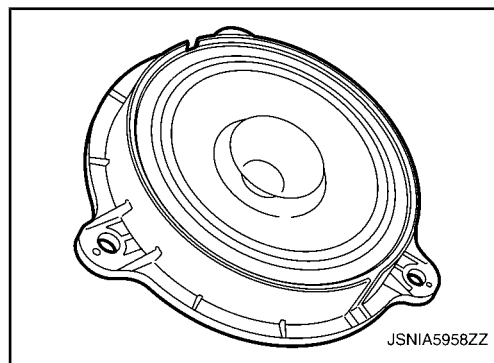
#### 前车门扬声器

- $\phi$  16.0 cm (6.5 in) 扬声器安装在前车门底部。
- 声音信号从音响单元输入，并输出高频、中频和低频声音。

最大输入：40 W

额定输入：20 W

阻抗：4  $\Omega$



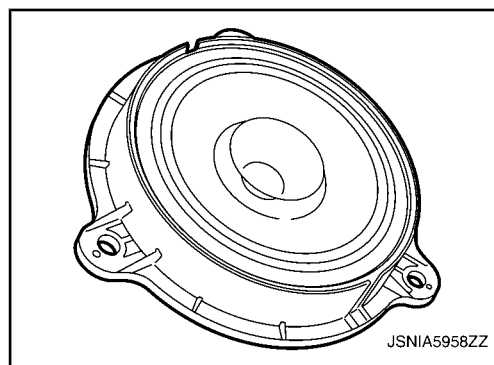
#### 后车门扬声器

- $\phi$  16.0 cm (6.5 in) 扬声器安装在后车门底部。
- 声音信号从音响单元输入，并输出高频、中频和低频声音。

最大输入：40 W

额定输入：20 W

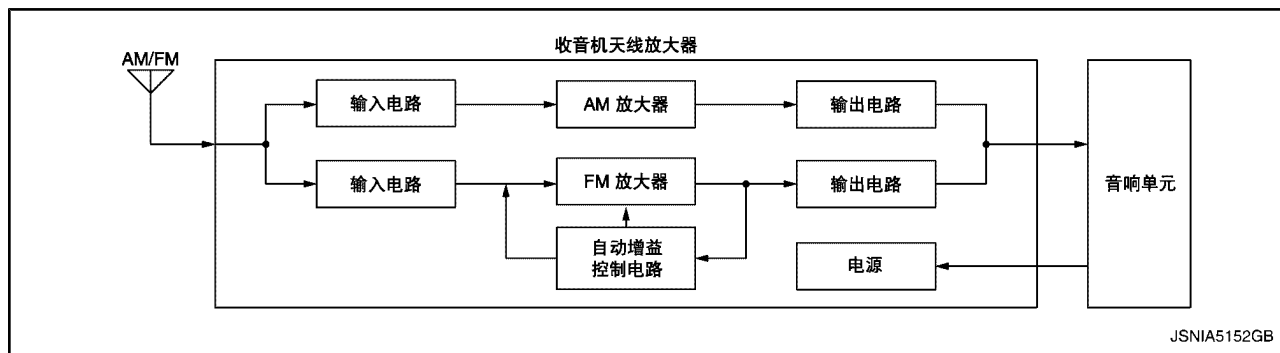
阻抗：4  $\Omega$



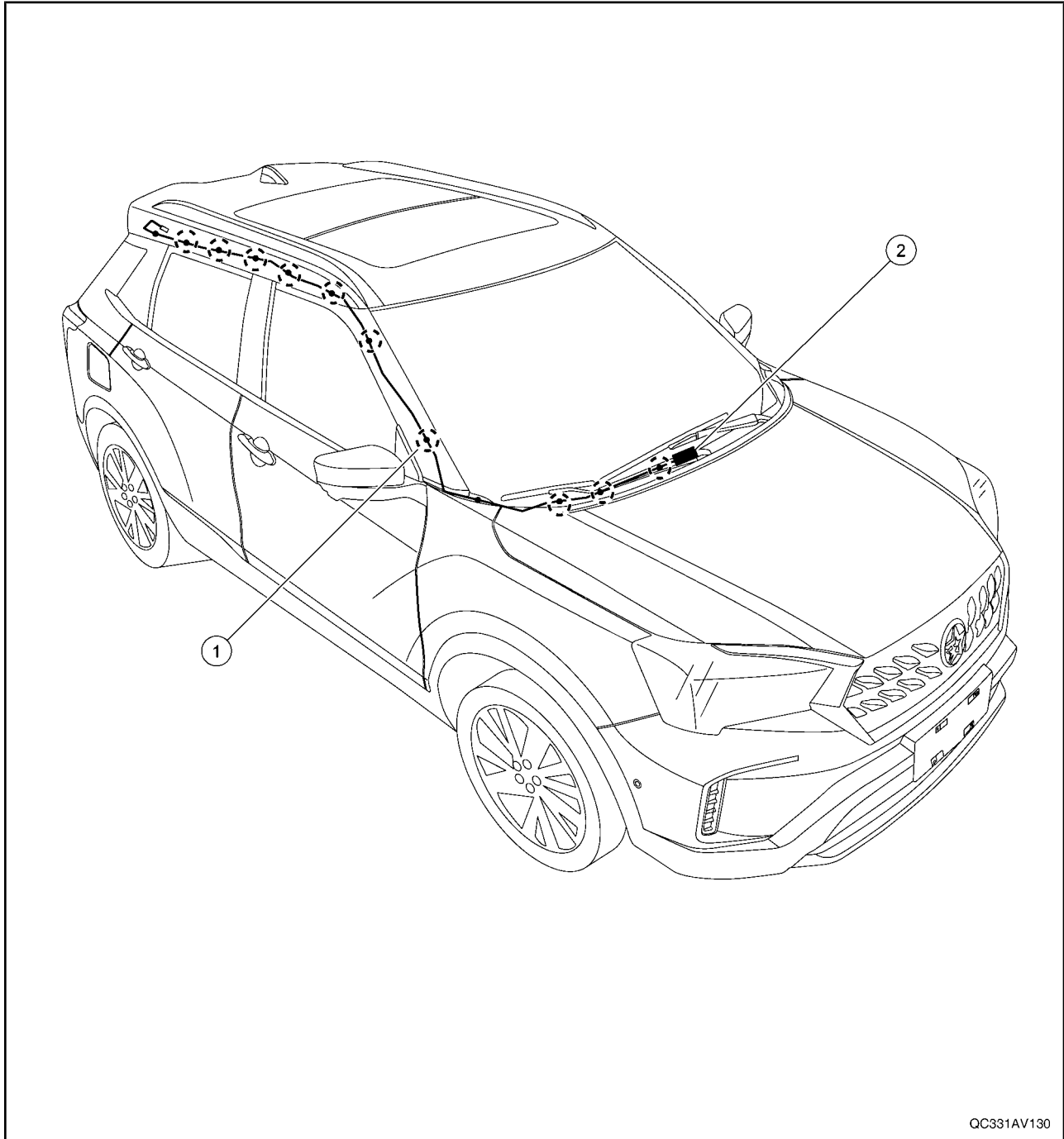
### 天线和天线馈线

#### 天线放大器和收音机天线

- AM/FM 收音机主天线位于后车窗玻璃。
- AM/FM 收音机主天线路径上有一个天线放大器，以获取良好的接收性能。



馈线布置



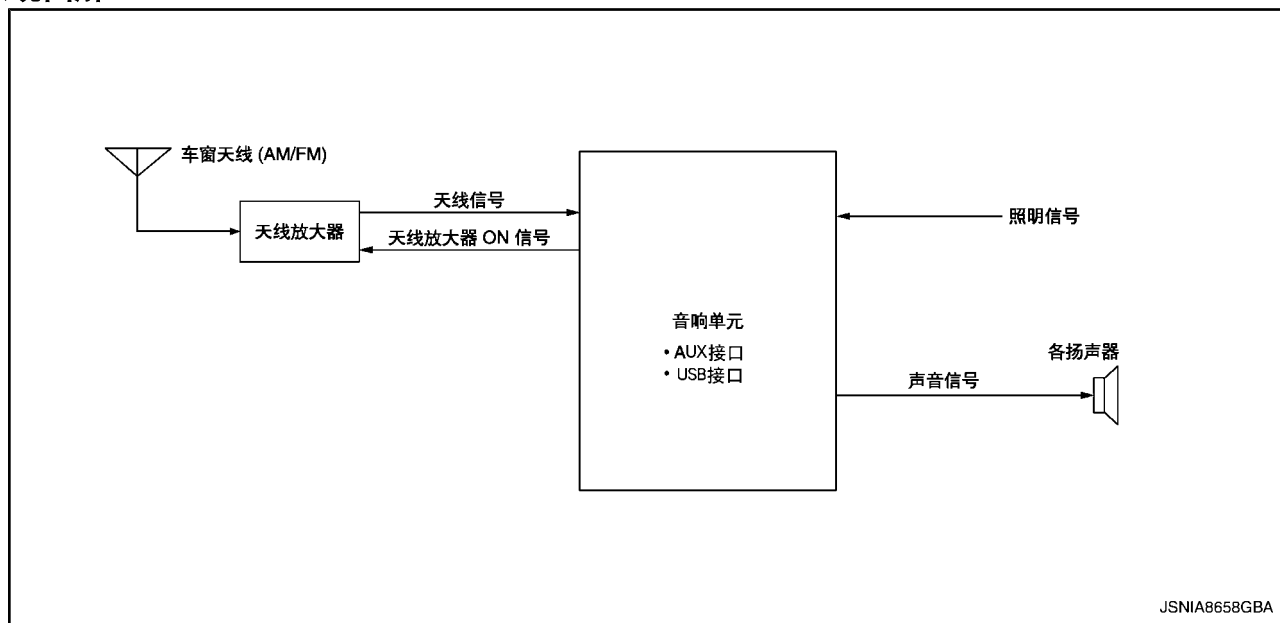
A  
B  
C  
D  
E  
F  
G  
H  
I  
J  
K  
L  
AV  
N

1. 天线馈线  
○ 卡子

2. 天线放大器

## 系统

## 系统图解



## 说明

## 音响系统

显示器音响系统配备以下功能(显示器单元与音响单元一体)。

功能

AM/FM 收音机

USB 连接

AUX 连接

## 音响功能

## 功能说明

有关音响系统操作的说明，请参见用户手册。

## 操作信号

可以用音响开关来执行音响系统操作。

## AM/FM 收音机模式

- AM/FM 收音机调谐器内置于音响单元。
- 收音机信号通过车顶天线接收，然后输入至音响单元。
- 音响单元向各扬声器输出声音信号。

## AUX 连接

- 当外部设备与音响单元的 AUX ( 辅助) 输入插孔连接时，外部设备输入声音信号至音响单元。
- 在辅助输入模式中，仅音量和音质可通过音响单元操作。

## USB 连接

- 可播放 USB 存储器中的音乐文件。
- 当连接至 USB 接口时，电子设备进入充电状态。
- 有关 USB 功能规格的详细信息，请参见 [AV-7](#)，[“音响单元”](#)。

注：

音响单元不支持静态图像和视频的显示。